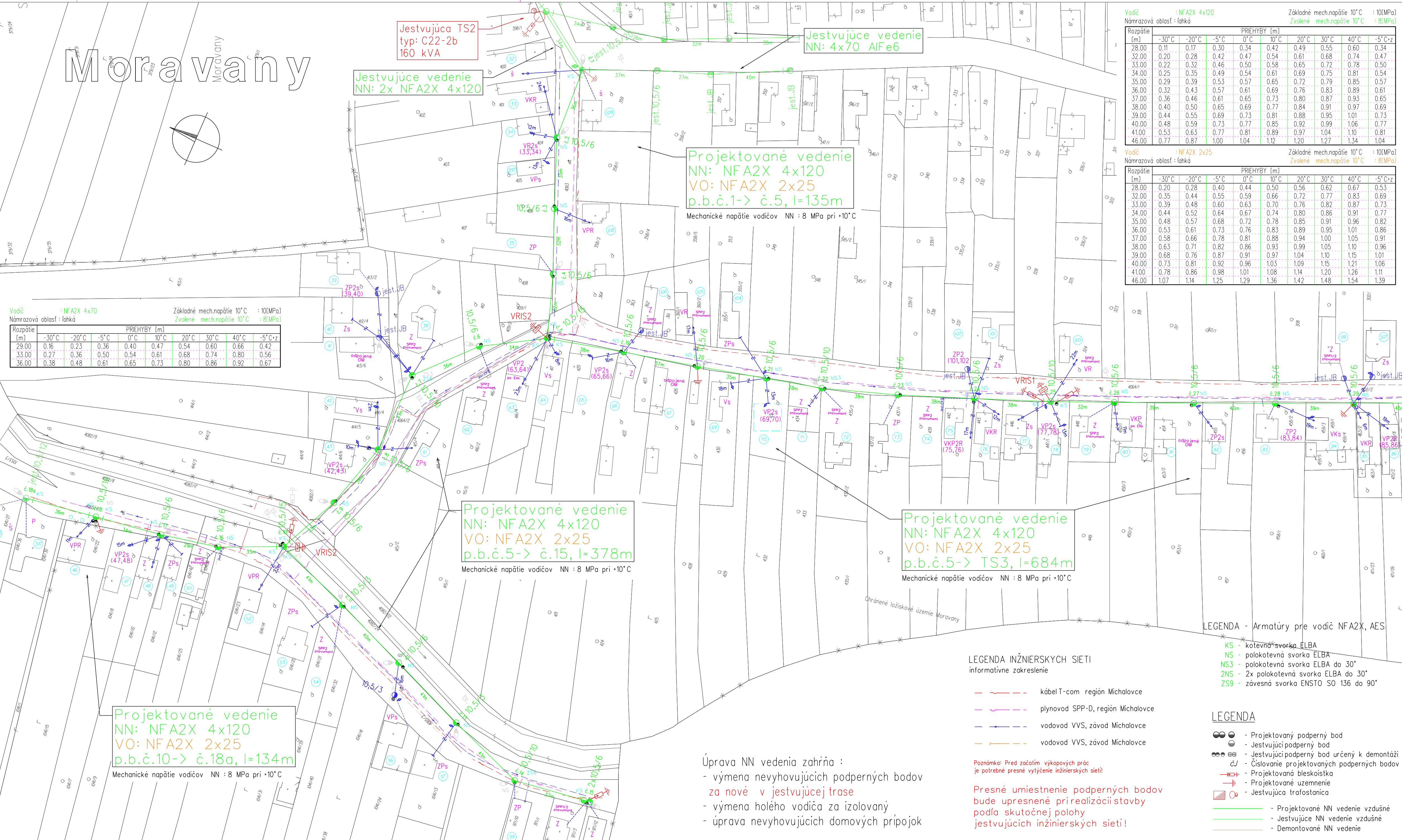


Moravany

Moravany



Jestvujúca TS2
typ: C22-2b
160 kVA

Jestvujúce vedenie
NN: 2x NFA2X 4x120

Jestvujúce vedenie
NN: 4x70 AIFe6

Projektované vedenie
NN: NFA2X 4x120
VO: NFA2X 2x25
p.b.č.1-> č.5, l=135m

Mechanické napätie vodičov NN : 8 MPa pri +10°C

Projektované vedenie
NN: NFA2X 4x120
VO: NFA2X 2x25
p.b.č.5-> č.15, l=378m

Mechanické napätie vodičov NN : 8 MPa pri +10°C

Projektované vedenie
NN: NFA2X 4x120
VO: NFA2X 2x25
p.b.č.5-> TS3, l=684m

Mechanické napätie vodičov NN : 8 MPa pri +10°C

Projektované vedenie
NN: NFA2X 4x120
VO: NFA2X 2x25
p.b.č.10-> č.18a, l=134m

Mechanické napätie vodičov NN : 8 MPa pri +10°C

Vodič : NFA2X 4x120
Námrazová oblasť : ľahká

Rozpätie [m]	PRIEHYBY [m]								
	-30°C	-20°C	-5°C	0°C	10°C	20°C	30°C	40°C	-5°C+z
28.00	0.11	0.17	0.30	0.34	0.42	0.49	0.55	0.60	0.34
32.00	0.20	0.28	0.42	0.47	0.54	0.61	0.68	0.74	0.47
33.00	0.22	0.32	0.46	0.50	0.58	0.65	0.72	0.78	0.50
34.00	0.25	0.35	0.49	0.54	0.61	0.69	0.75	0.81	0.54
35.00	0.29	0.39	0.53	0.57	0.65	0.72	0.79	0.85	0.57
36.00	0.32	0.43	0.57	0.61	0.69	0.76	0.83	0.89	0.61
37.00	0.36	0.46	0.61	0.65	0.73	0.80	0.87	0.93	0.65
38.00	0.40	0.50	0.65	0.69	0.77	0.84	0.91	0.97	0.69
39.00	0.44	0.55	0.69	0.73	0.81	0.88	0.95	1.01	0.73
40.00	0.48	0.59	0.73	0.77	0.85	0.92	0.99	1.06	0.77
41.00	0.53	0.63	0.77	0.81	0.89	0.97	1.04	1.10	0.81
46.00	0.77	0.87	1.00	1.04	1.12	1.20	1.27	1.34	1.04

Základné mech.napätie 10°C : 10(MPa)
Zvolené mech.napätie 10°C : 8(MPa)

Vodič : NFA2X 2x25
Námrazová oblasť : ľahká

Rozpätie [m]	PRIEHYBY [m]								
	-30°C	-20°C	-5°C	0°C	10°C	20°C	30°C	40°C	-5°C+z
28.00	0.20	0.28	0.40	0.44	0.50	0.56	0.62	0.67	0.53
32.00	0.35	0.44	0.55	0.59	0.66	0.72	0.77	0.83	0.69
33.00	0.39	0.48	0.60	0.63	0.70	0.76	0.82	0.87	0.73
34.00	0.44	0.52	0.64	0.67	0.74	0.80	0.86	0.91	0.77
35.00	0.48	0.57	0.68	0.72	0.78	0.85	0.91	0.96	0.82
36.00	0.53	0.61	0.73	0.76	0.83	0.89	0.95	1.01	0.86
37.00	0.58	0.66	0.78	0.81	0.88	0.94	1.00	1.05	0.91
38.00	0.63	0.71	0.82	0.86	0.93	0.99	1.05	1.10	0.96
39.00	0.68	0.76	0.87	0.91	0.97	1.04	1.10	1.15	1.01
40.00	0.73	0.81	0.92	0.96	1.03	1.09	1.15	1.21	1.06
41.00	0.78	0.86	0.98	1.01	1.08	1.14	1.20	1.26	1.11
46.00	1.07	1.14	1.25	1.29	1.36	1.42	1.48	1.54	1.39

Základné mech.napätie 10°C : 10(MPa)
Zvolené mech.napätie 10°C : 8(MPa)

- LEGENDA INŽIENSKÝCH SIETI
informatívne zakreslenie
- - - - - kábel T-com región Michalovce
 - - - - - plynovod SPP-D, región Michalovce
 - - - - - vodovod VVS, závod Michalovce
 - - - - - vodovod VVS, závod Michalovce

Poznámka: Pred začatím výkopových prác je potrebné presne vytyčenie inžinierskych sietí!

Presné umiestnenie podperných bodov bude upresnené pri realizácii stavby podľa skutočnej polohy jestvujúcich inžinierskych sietí!

- LEGENDA
- - Projektovaný podperný bod
 - - Jestvujúci podperný bod
 - - Jestvujúci podperný bod určený k demontáži
 - - Číslovanie projektovaných podperných bodov
 - - Projektovaná bleskoisťka
 - - Projektované uzemnenie
 - - Jestvujúca trafostanica
 - - Projektované NN vedenie vzdušné
 - - Jestvujúce NN vedenie vzdušné
 - - Demontované NN vedenie

Úprava NN vedenia zahŕňa :

- výmena nevyhovujúcich podperných bodov za nové v jestvujúcej trase
- výmena holého vodiča za izolovaný
- úprava nevyhovujúcich domových prípojk

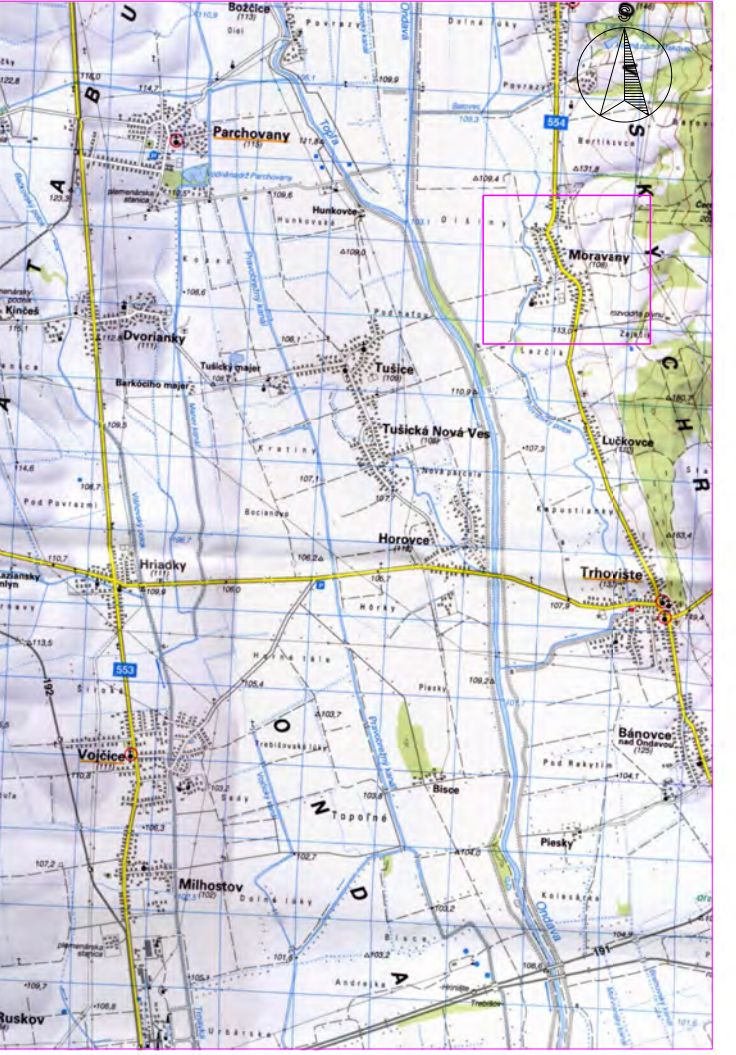
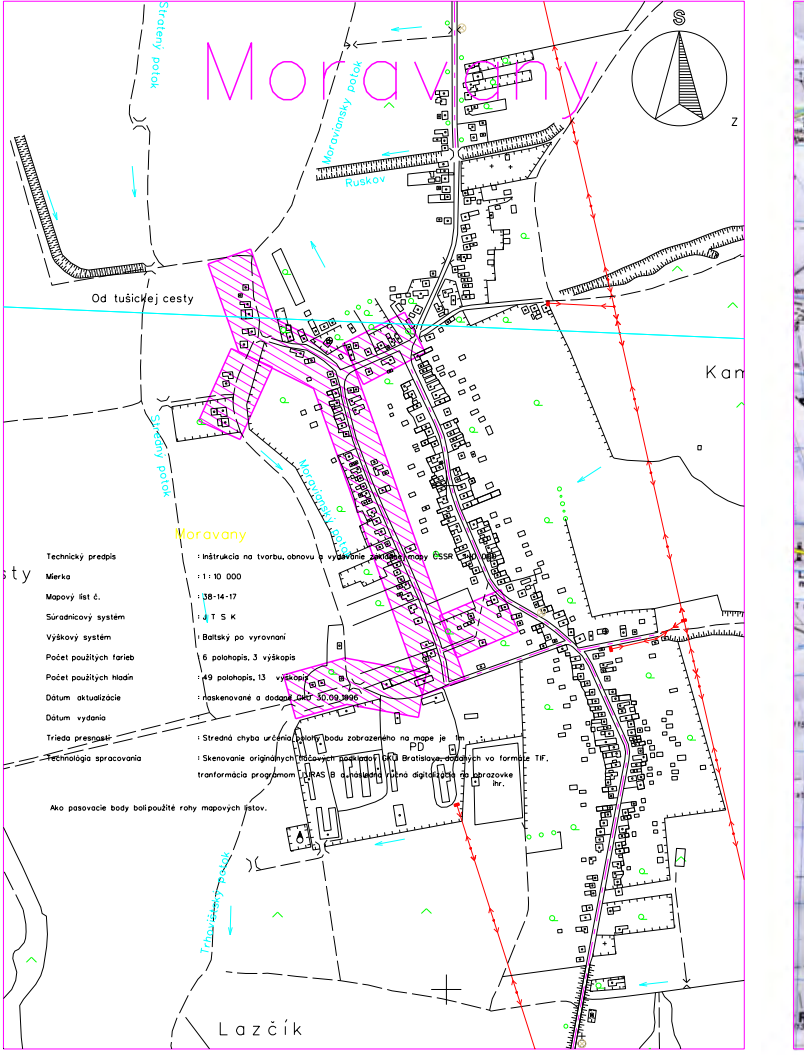
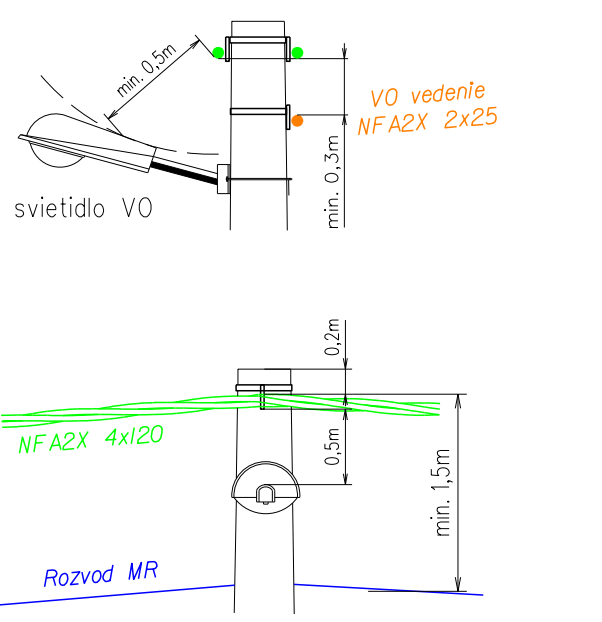
DOMOVÉ PŘÍPOJKY (DP)

- 2m - DP realizovaná závesným káblom AYKYz
- 2m - DP realizovaná káblom uloženým v zemi
- Z - ukončenie DP na strešniku s kotvou
- Z - ukončenie DP na konzole
- VSKP - kód rozsahu úprav DP

KÓDY ROZSAHU MONTÁŽE DOMOVÝCH PŘÍPOJK

- V - Výmena vodičov domovej prípojky
- S - Nový strešník
- K - Nová kotva strešníka
- P - Nová poistková skrinka na stípe
- P2(35,40) - Nová poistková skrinka na stípe pre dvoch odberateľov (č.d.35, 40)
- R - Rozpojovacia skrinka
- Z - Znovumontáž jestvujúcej DP
- J - Jestvujúca DP - bez zmeny
- S - Spojka AYKYz
- ERp - Elm rozvádzač pilier ER-P-PR 2T3F 1xdo63

Umiestnenie izolovaného vedenia na PB Informatívny náčrt



NÁMRAZOVÁ OBLASŤ : ĽAHKÁ (NN)
ZNEČISTENIE OBLASTI : MALÉ - Z I.

NN: 3/PEN ~ 400/230 V 50 Hz TN-C
VO: 1/PEN ~ 230 V 50 Hz TN-C

OCHRANA PRED ÚRAZOM ELEKTRICKÝM PRÚDOM:
OCHRANNÉ OPATRENIA NN (STN 33 2000-4-41):
- samostatné odpojenie napájania
- dvojité alebo zosilnená izolácia

Mapové podklady : Informačný systém katastra nehnuteľností
© Úrad geodézie, kartografie a katastra Slovenskej republiky

ZODPOVEDNÝ PROJEKTANT	Ing. Božena Kojňáková	SADA	
PROJEKTANT	Ing. Božena Kojňáková		
VEDÚCI UČASTNÍK	Ing. Milan Sabol		
VEDÚCI UČASTNÍK	Ing. Martin Hajduk		
STAVEBNÍK	Východoslovenská distribučná a.s.		
MESTO STAVBY	Moravany, k.ú. Moravany	STUPEŇ	PROJEKT
NÁZOV STAVBY	Moravany – úprava NN a DP z TS2 a TS3	ČÍSLO ZÁKAZKY	IP-10580
		DATEM	06/2020
		FORMAT	6x A4
NÁZOV VÝKRESU	Montážny výkres	VEŠKA	1 : 1 000